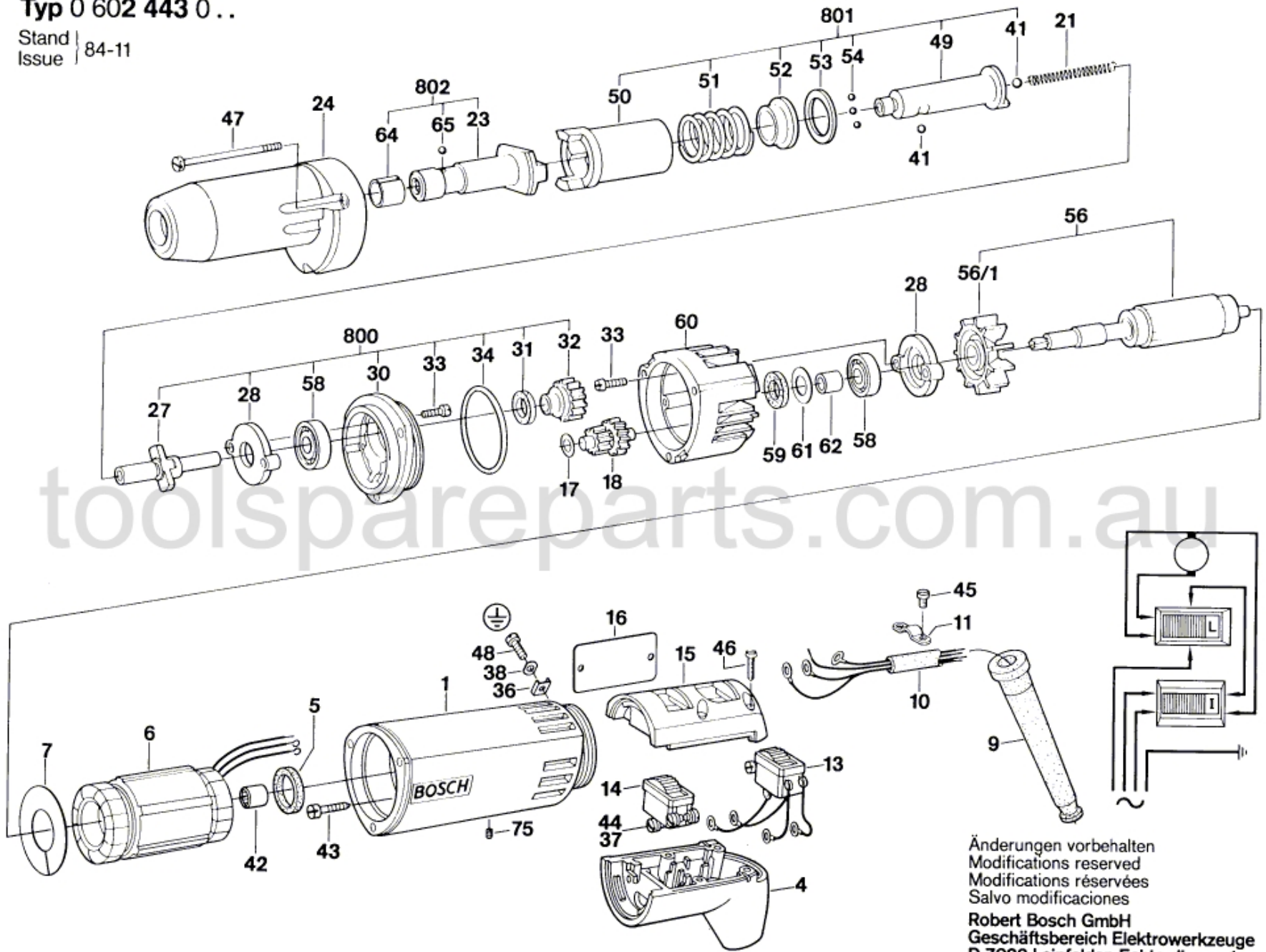


Typ 0 602 443 0..

Stand | 84-11
Issue |



Änderungen vorbehalten
 Modifications reserved
 Modifications réservées
 Salvo modificaciones
Robert Bosch GmbH
 Geschäftsbereich Elektrowerkzeuge
 D 7022 Leinfelden-Echterdingen 1